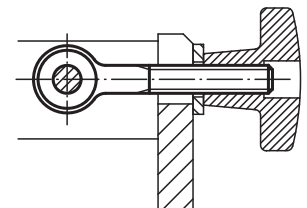
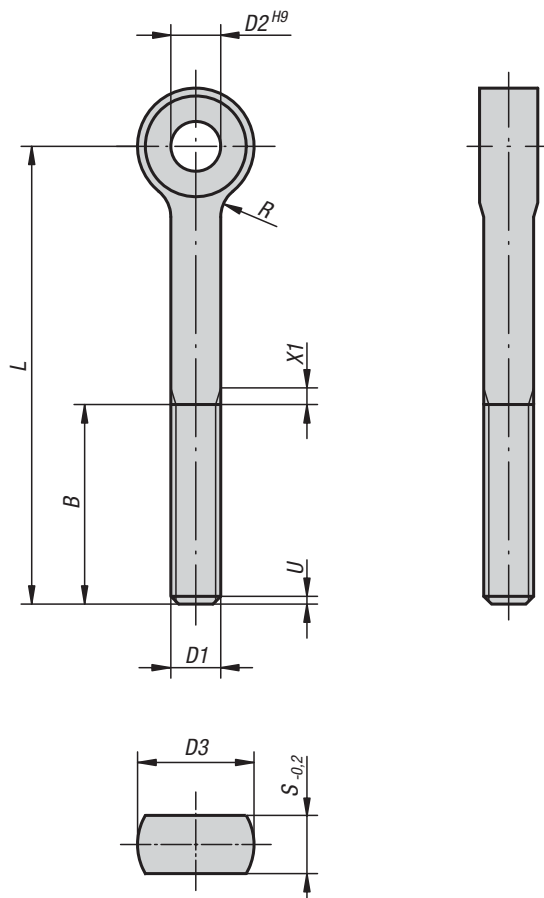


K0396**Tornillos de ojo**

DIN 444, forma B

**Material:**

Acero, clase de resistencia 8.8 o acero inoxidable.

Versión:

Acero bruñido. Acero inoxidable con acabado natural.

Ejemplo de pedido:

K0396.12100

Indicación:

Perno del eje adecuado, ver K0007.

Indicación sobre el dibujo:

U = máx. 2 P (Rosca incompleta)

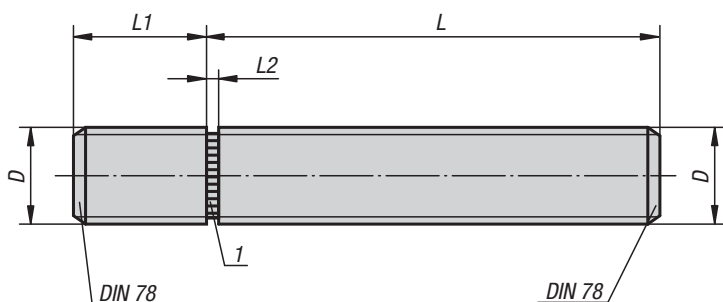
X1 = según DIN 76, parte 1

KIPP Tornillos de ojo DIN 444

Referencia Acero	Referencia Acero inoxidable	D1	L	D2	D3	B	S	R
K0396.0550	K0396.10550	M5	50	5	12	16	6	2,5
K0396.0575	-	M5	75	5	12	16	6	2,5
K0396.0650	K0396.10650	M6	50	6	14	18	7	4
K0396.0675	K0396.10675	M6	75	6	14	18	7	4
K0396.0850	K0396.10850	M8	50	8	18	22	9	4
K0396.0875	K0396.10875	M8	75	8	18	22	9	4
K0396.1075	K0396.11075	M10	75	10	20	26	12	4
K0396.10100	K0396.110100	M10	100	10	20	26	12	4
K0396.1275	K0396.11275	M12	75	12	25	30	14	6
K0396.12100	K0396.112100	M12	100	12	25	30	14	6
K0396.12120	K0396.112120	M12	120	12	25	30	14	6
K0396.12130	K0396.112130	M12	130	12	25	36	14	6
K0396.1475	K0396.11475	M14	75	14	28	36	16	6
K0396.14130	K0396.114130	M14	130	14	28	36	16	6
K0396.16130	K0396.116130	M16	130	16	32	44	17	6
K0396.20140	K0396.120140	M20	140	18	40	52	22	6

K0404**Tornillos de sujeción**

con tope roscado para pegar

**Material:**

Acero o acero inoxidable 1.4305.

Versión:

Acero cromado en azul.

Acero inoxidable con acabado natural.

Ejemplo de pedido:

K0404.1040201

Indicación:

Los tornillos de sujeción con tope roscado están especialmente diseñados para el uso como „espigas de pegado“. Permiten la creación de elementos de unión con rosca exterior mecánicos y rentables en caso de series de tamaño pequeño y mediano. Para pegarlos, se recomiendan los productos LOCTITE 638 y 648, de eficacia probada (ver K0655).

Indicación sobre el dibujo:

1) Tope roscado

KIPP Tornillos de sujeción con tope roscado

Referencia Acero	Referencia Acero inoxidable	D	L	L1	L2
K0404.1040201	K0404.1040202	M4	20	6	1
K0404.1040301	K0404.1040302	M4	30	6	1
K0404.1040401	K0404.1040402	M4	40	6	1
K0404.1040501	K0404.1040502	M4	50	6	1
K0404.1050201	K0404.1050202	M5	20	8	1
K0404.1050301	K0404.1050302	M5	30	8	1
K0404.1050401	K0404.1050402	M5	40	8	1
K0404.1050501	K0404.1050502	M5	50	8	1
K0404.1050601	K0404.1050602	M5	60	8	1
K0404.1060201	K0404.1060202	M6	20	9	1,5
K0404.1060301	K0404.1060302	M6	30	9	1,5
K0404.1060401	K0404.1060402	M6	40	9	1,5
K0404.1060501	K0404.1060502	M6	50	9	1,5
K0404.1060601	K0404.1060602	M6	60	9	1,5
K0404.1080201	K0404.1080202	M8	20	12	1,5
K0404.1080301	K0404.1080302	M8	30	12	1,5
K0404.1080401	K0404.1080402	M8	40	12	1,5
K0404.1080501	K0404.1080502	M8	50	12	1,5
K0404.1080601	K0404.1080602	M8	60	12	1,5
K0404.1080801	K0404.1080802	M8	80	12	1,5
K0404.1100201	K0404.1100202	M10	20	14	2
K0404.1100301	K0404.1100302	M10	30	14	2
K0404.1100401	K0404.1100402	M10	40	14	2
K0404.1100501	K0404.1100502	M10	50	14	2
K0404.1100601	K0404.1100602	M10	60	14	2
K0404.1100801	K0404.1100802	M10	80	14	2
K0404.1120301	K0404.1120302	M12	30	17	2
K0404.1120401	K0404.1120402	M12	40	17	2
K0404.1120501	K0404.1120502	M12	50	17	2
K0404.1120601	K0404.1120602	M12	60	17	2
K0404.1120801	K0404.1120802	M12	80	17	2
K0404.1160301	K0404.1160302	M16	30	22	2
K0404.1160401	K0404.1160402	M16	40	22	2
K0404.1160501	K0404.1160502	M16	50	22	2
K0404.1160601	K0404.1160602	M16	60	22	2
K0404.1160801	K0404.1160802	M16	80	22	2

K0405

Sets de tornillos de sujeción

con tope roscado para pegar

**Material:**

Acero o acero inoxidable 1.4305.

Versión:

Acero cromado en azul.

Acero inoxidable con acabado natural.

Ejemplo de pedido:

K0405.01

Indicación:

Los tornillos de sujeción con tope roscado están especialmente diseñados para el uso como „espigas de pegado“. Permiten la creación de elementos de unión con rosca exterior mecánicos y rentables en caso de series de tamaño pequeño y mediano.

Para pegarlos, se recomiendan los productos LOCTITE 638 y 648, de eficacia probada.

Datos técnicos, ver K0404.

Seguridad:

Para las hojas de datos de seguridad, visite nuestra página web.

KIPP Sets de tornillos de sujeción con tope roscado

Referencia Acero	Referencia Acero inoxidable	Contenido (piezas) (adhesivo LOCTITE 638 y 648 no incluido en el volumen de suministro)
K0405.01	K0405.02	M5x20 (x20), M5x40 (x20), M5x60 (x10), M6x20 (x20), M6x40 (x20), M6x60 (x10), M8x20 (x10), M8x40 (x10), M8x60 (x6), M10x20 (x10), M10x40 (x10), M10x60 (x6), M12x40 (x6), M12x60 (x6)

KIPP Adhesivo LOCTITE (accesorios)

Referencia	Versión	Embalaje	Resistencia al cizallamiento N/mm ²	Par inicial de arranque Nm	Resistente a la temperatura
K0655.6380010	LOCTITE 638	Botella de 10 ml	20-35	35-60	De -55 °C a 150 °C
K0655.6480010	LOCTITE 648	Botella de 10 ml	16-30	30-55	De -55 °C a 175 °C

1207